

robotik[®]

igus[®] ...bionisch inspiriertes Roboter-Gelenk...bionic-inspired robot joint...



...06/2013...

...components kit

boardkasten

leicht... kompakt... frei...

Wir haben uns vor drei Jahren zum Ziel gesetzt, einen mechanischen Komponenten-Baukasten zu entwickeln, der zur Herstellung von bewegten robotischen Systemen dient. Die erste Komponente des Baukastens war ein Gelenk aus Kunststoff mit Seilzugantrieb. Diese Komponente hat folgende besondere Eigenschaften:

leicht – nur 350 Gramm, da aus Kunststoff gefertigt,

kompakt – 2 Freiheitsgrade in einem Bauteil - schwenken und drehen,

frei – durch die Seilzüge ist der Anwender frei in der Wahl der Antriebs- und Steuerungsart. Das Gelenk kann optional mit einem Winkelmesssystem ausgestattet werden (Genauigkeit 0,07°). Außerdem gibt es nun weitere Baukasten-Komponenten, die Sie in diesem Katalog finden können. Alle Komponenten sind ab sofort lieferbar.

Viel Spaß beim Lesen und Sammeln von Ideen.

Ihr Martin Raak

Produktmanager roboLink®

light... compact... free...

Three years ago, we established our objective to develop a toolbox of mechanical components for the assembly of movable robotic systems. The first component in this toolbox was a plastic link with tendon drive. This element has the following special properties:

lightweight – only 350 grams, made of plastic,

compact – 2 degrees of freedom in one element - pivoting and rotating,

unlimited - due to the tendon drive the designer can choose the drive and control elements freely. An angular positioning indicator is available on request (Precision 0.07°)

Additional toolbox components, which you can find in this catalogue, are now also available. All components are available immediately.

Enjoy reading and getting ideas.

Yours

Martin Raak

product manager roboLink®



Anwendungsbeispiele: roboLink® Application Examples: roboLink®



Sonderkonstruktion mit 4 DOF, 3 Gelenke in Reihe
Fraunhofer IFF Magdeburg
Special design with 4 DOF, 3 joints in series
Fraunhofer IFF Magdeburg



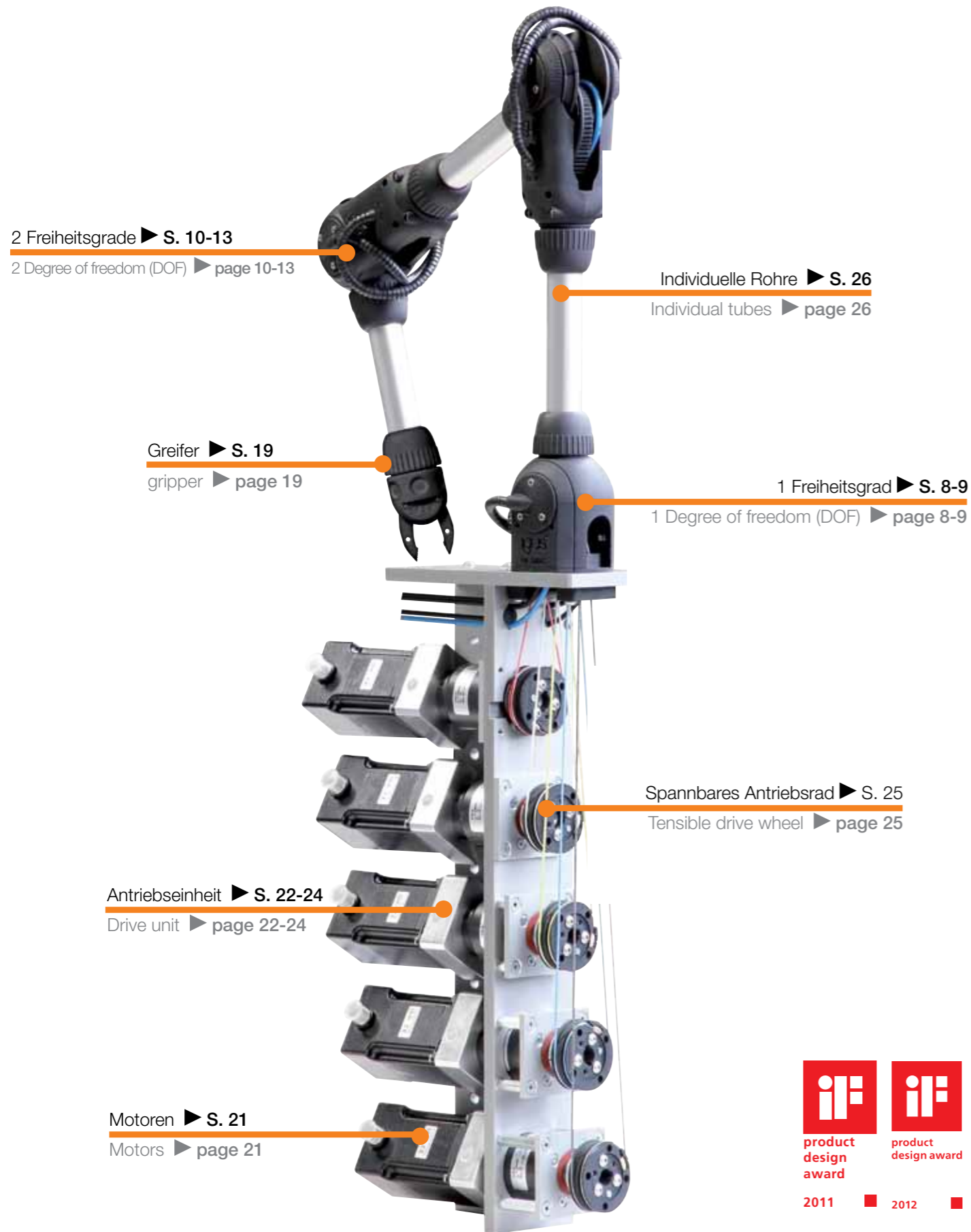
Unterwasser Kameraführung, Gelenkarm mit 4 DOF
igus®
Submerged camera guidance, articulated arm with 4 DOF, igus®



Die technische Universität Breslau in Polen hat Ihren autonomen Roboter FLASH mit 2 roboLink® Gelenkarmen mit je 4 Freiheitsgraden ausgestattet.
The Technical University at Wroclaw, Poland equipped its autonomous robot Flash with 2 roboLink® articulated arms, each with 4 DOF.



Die Leibnitz Universität Hannover, Institut für Produktentwicklung und Gerätebau; roboLink®-Gelenkarm mit Gestensteuerung.
The Institute for Product Development and Machinery Design at the Leibnitz University, Hannover; roboLink®- articulated arm with gesture based control.



roboLink®: Komponenten-Baukasten zur Herstellung von bewegten robotischen Systemen

roboLink® multiple-axis joint: Components kit to make movable robotic systems

LEICHT: Gelenk aus Polymeren
– plastics for longer life®

LIGHT: Joint made of polymers
– plastics for longer life®

- Schmierfrei
- Kostengünstig
- Langlebig

- Lubrication-free
- Low-priced
- Long-life

KOMPAKT: Mehrachsgelenk mit zwei Freiheitsgraden

COMPACT: Multiple-axis joint with two degrees of freedom

- Schwenken UND Drehen
- „Armlänge“ frei konfigurierbar durch modularen Aufbau

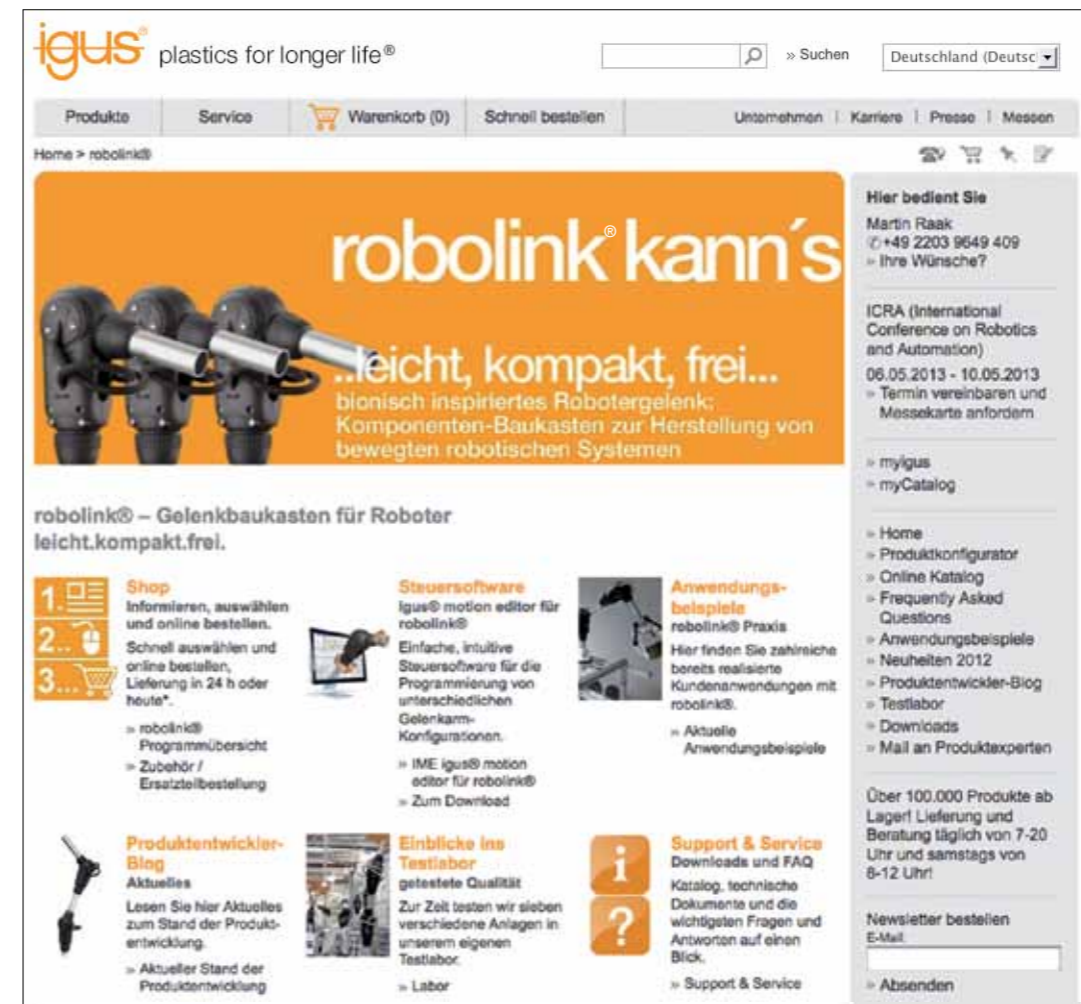
- Pivoting AND rotating
- Freely configurable “arm length” through modular design


FREI: Antriebstechnik frei wählbar

FREE: Freely selectable drive systems

- Anschließen UND Starten
- Kompakte Antriebseinheit für einen 3 bis 6-Achs-Gelenkarm
- Antrieb durch Sehnen (= Seile) und Schrittmotoren von igus®
- Alternative Antriebs-/Steuerungstechnik problemlos möglich

- Connect AND start
- Compact drive unit for a 3 to 6- axis articulated arm
- Drive via sinews (=ropes) and stepper motors by igus®
- Alternative drive/control systems easily possible



 **Online:**
Noch mehr Informationen finden Sie online unter www.igus.de/roboLink

Online:
More information online: www.igus.eu/roboLink

Optional mit Winkelsensoren / Optionally with angle sensors

Bestellnummer Part number	Anzahl Seile Number of ropes		Schwenkwinkel Pivot angle		Drehwinkel Angle of rotation		Gewicht Weight [gr]	max. Last Max. load	
	eigener Antrieb On-board drive	mögliche Durchführung Optional feed-through	Standard (mit Anschlag) (with stop dog)	Option (*ohne Anschlag) (* without stop dog)	Standard (mit Anschlag) (with stop dog)	Option (*ohne Anschlag) (* without stop dog)		Schwenken Pivoting [Nm]	Drehen Rotating [Nm]
1 Pivoting joint Schwenkgelenk RL-50-PL1	2	4	180° (±90°)	210° (±105°)	-	-	235	12	-
2 Drehgelenk Rotating joint RL-50-TL1	2	8	-	-	340° (±170°)	540° (±270°)	245	-	5
3 2-Achsgelenk 2-axis joint RL-50-001	4	4	180° (±90°)	210° (±105°)	340° (±170°)	540° (±270°)	345	12	5
4 2-Achsgelenk 2-axis joint RL-50-002	4	4	180° (+130°/-50°)	240° (+135°/-105°)	340° (±170°)	540° (±270°)	345	12	5
5 2-Achsgelenk 2-axis joint RL-50-003	4	4	180° (+180°/0°)	235° (+180°/-55°)	340° (±170°)	540° (±270°)	400	12	5
6 Basisgelenk Standard joint RL-90-BL1	4	8	180° (±90°)	190° (±95°)	180° (±90°)	-	1.250	20	10



* Option ohne Anschlag:

Die mechanischen Anschläge erfüllen im wesentlichen 2 Funktionen: Schutz der Bauteile und Seile gegen Überlastung in Endlagen und Ermöglichen der Seildurchführung von weiteren Gelenken durch das betreffende Gelenk. Alle Gelenke können auch ohne Anschlag betrieben werden, sofern...

- 1) die Endlagen softwaretechnisch überwacht werden,
- 2) keine Seildurchführung im Gelenk stattfindet (also z.B. am Ende eines mehrachsigen Gelenkarms).

* Option without stop dog:

Mechanical stop dogs perform 2 primary functions: Protecting components and ropes against overloads in limit positions, and facilitating rope feed-through from other joints through the respective joint. All joints can also be operated without stop dogs, provided...

- 1) the limit positions are monitored with software,
- 2) the joint has no rope feed-through (e.g. at the end of a multi-axes articulated arm).

Optional mit Winkelsensoren / Optionally with angle sensors



Hauptziel der Weiterentwicklung des robolink® Gelenkbaukastens:

- 1 Erreichen einer klassischen 6 DOF Kinematik (R-S-S-R-S-R),
- 2 mechanische Ertüchtigung der Basis zur Steigerung der möglichen Belastungen (abgestufte Gelenkgrößen).
 - Entwicklung eines neuen Basisgelenkes mit größeren Wirkdurchmessern RL-90-BL1. Durchmesser der Seilführung Schwenk = 90 mm, Rotation = 120 mm, außerdem vergrößerter Stangendurchmesser zwischen erstem und zweitem Gelenk d = 40 mm.

The primary objective of updating the robolink® joint construction kit:

- 1 Attaining classic 6 DOF kinematics (R-S-S-R-S-R),
- 2 mechanical upgrade of the standard to increase load options (stepped joint sizes).
 - Development of a new standard joint with larger effective diameters - RL-90-BL1. Diameter of the rope guide, pivot = 90 mm, rotation = 120 mm, and also increased rod diameter between first and second joint to d = 40 mm.

Optional mit Winkelsensoren / Optionally with angle sensors



roboLink®-Drehgelenk

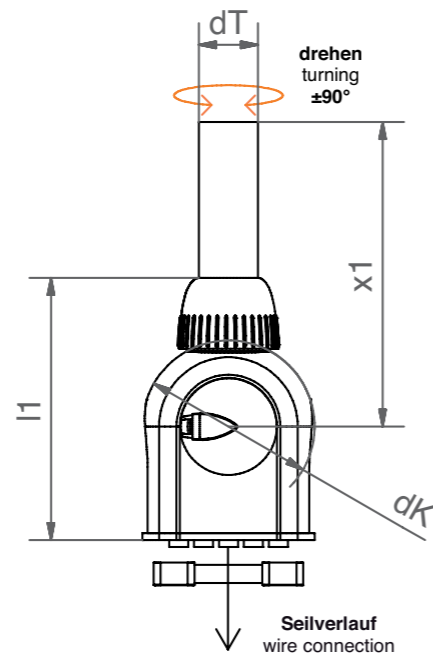
Gewicht: 245 g
 max. Last: drehen 5 Nm
 Drehwinkel: 340° (± 170°)

Material: Feinpolyamid PA 2200, VA Schrauben, Dyneema Seile, Alu HC Lager (Alternativ iglidur® J)

roboLink® rotating joint

Weight: 245 g
 Max. load: Rotating 5 Nm
 Angle of rotation: 340° (± 170°)

Material: Fine grade polyamide PA 2200, stainless steel screws, Dyneema wires, aluminum HC bearings (alternatively iglidur® J)



Nur als erstes Gelenk in einem System
 Just as the first joint in the system

* Freiheitsgrad
 * Degree of freedom

Abmessungen dimensions [mm]

Preise in € Prices in €

Bestellnummer Part number	Beschreibung description	x2	l1	dK	dT	1-9 Stück piece	10-24 Stück piece	25-49 Stück piece
RL-50-TL1	Drehgelenk Rotating joint	134*	125	76	26	350,-	294,-	262,-
RL-50-TL1-WS	mit Winkelsensoren with angle sensors	134*	125	76	26	492,-	413,-	369,-

* Standardrohrlänge = 100 mm; andere Längen möglich.
 Standard tube length = 100 mm; other lengths available.

Optional mit Winkelsensoren / Optionally with angle sensors



roboLink®-Schwenkgelenk

Gewicht: 235 g
 max. Last: schwenken 12 Nm
 Schwenkwinkel: 180° (± 90°)

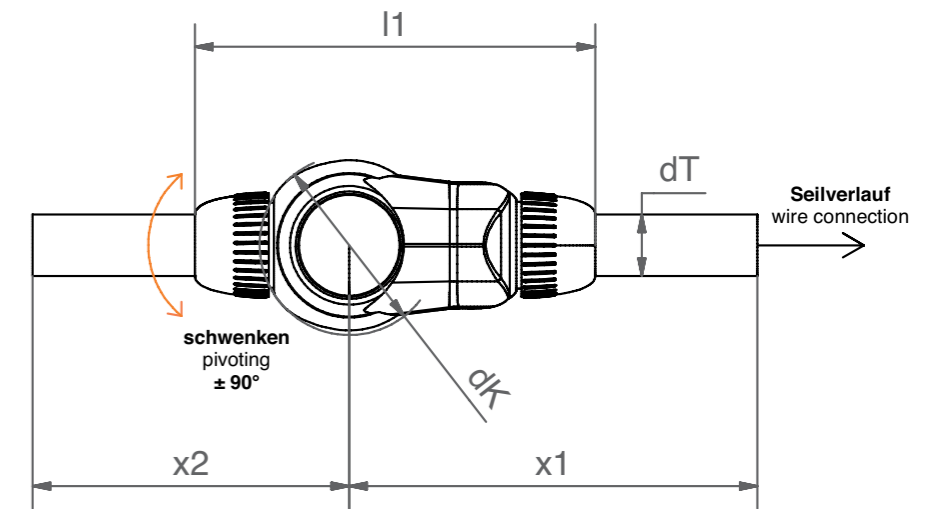
Material: Feinpolyamid PA 2200, VA Schrauben, Dyneema Seile, Alu HC Lager (Alternativ iglidur® J)

roboLink® pivoting joint

Weight: 235 g
 Max. load: Pivoting 12 Nm
 Pivot angle: 180° (± 90°)

Material: Fine grade polyamide PA 2200, stainless steel screws, Dyneema wires, aluminum HC bearings (alternatively iglidur® J)

* Freiheitsgrad
 * Degree of freedom



Abmessungen dimensions [mm]

Preise in € Prices in €

Bestellnummer Part number	Beschreibung description	x1	x2	l1	dK	dT	1-9 Stück piece	10-24 Stück piece	25-49 Stück piece
RL-50-PL1	Schwenkgelenk ± 90° Pivoting joint ± 90°	202*	134*	170	76	26	329,-	276,-	247,-
RL-50-PL1-WS	mit Winkelsensoren ± 90° With angle sensors ± 90°	202*	134*	170	76	26	471,-	395,-	354,-

* Standardrohrlänge = 100 mm; andere Längen möglich.
 Standard tube length = 100 mm; other lengths available.

Optional mit Winkelsensoren / Optionally with angle sensors



robolink®-Basisgelenk

Gleitring Rotation auf Basis von PRT-01-50
iglidur® J-Gleitelemente rotieren auf Alu HC

Gewicht: 1.250 g
max. Last: schwenken 20 Nm, drehen 10 Nm
Schwenkwinkel: 180° (± 90°)
Drehwinkel: 180° (± 90°)

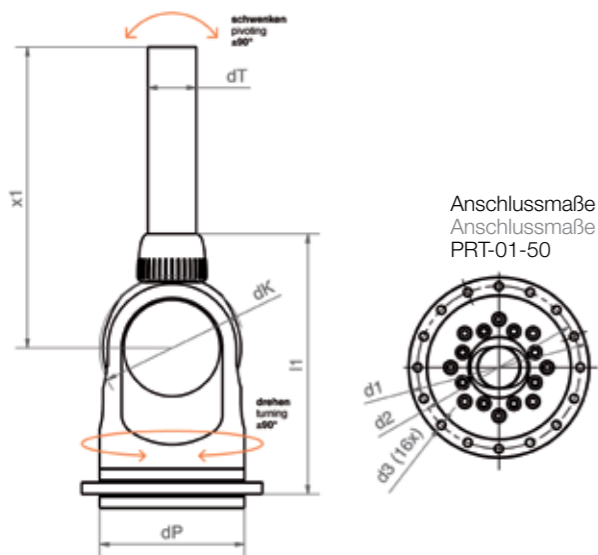
Material: Feinpolyamid PA 2200, VA Schrauben,
Dyneema Seile, Alu HC Lager (Alternativ iglidur® J)

robolink® Base joint

Bearing ring rotation on the basis of PRT-01-50
iglidur® J gliding elements rotate on aluminum HC

Weight: 1.250 g
Max. load: Pivoting 20 Nm, Rotating 10 Nm
Pivot angle: 180° (± 90°)
Angle of rotation: 180° (± 90°)

Material: Fine grade polyamide PA 2200, stainless steel
screws, Dyneema wires, aluminum HC bearings
(alternatively iglidur® J)



Abmessungen dimensions [mm]

Bestellnummer Part number	Beschreibung description	l1	dK	dT	dP	d1	d2	d3	x1	Preise in € / Prices in €		
										1-9 Stück piece	10-24 Stück piece	25-49 Stück piece
RL-90-BL1	Basisgelenk ± 90° Pivoting joint ± 90°	196	120	40	120	150	135	6,6	150*	998,-	838,-	749,-
RL-90-BL1-WS	mit Winkelsensoren ± 90° with angle sensors ± 90°	196	120	40	120	150	135	6,6	150*	1.374,-	1.154,-	1.031,-

* Standardrohrlänge = 100 mm; andere Längen möglich.
Standard tube length = 100 mm; other lengths available.

Optional mit Winkelsensoren / Optionally with angle sensors



robolink®-2-Achsgelenk

Gewicht: 345 g
max. Last: schwenken 12 Nm, drehen 5 Nm
Schwenkwinkel: 180° (± 90°)
Drehwinkel: 340° (± 170°)

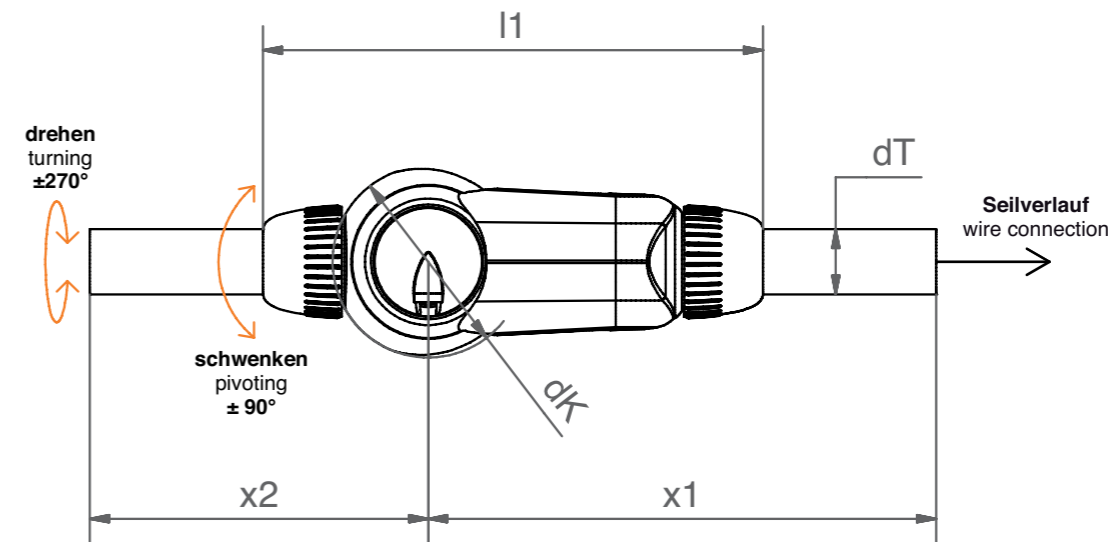
Material: Feinpolyamid PA 2200, VA Schrauben,
Dyneema Seile, Alu HC Lager (Alternativ iglidur® J)

robolink® 2-axis joint

Weight: 345 g
Max. load: Pivoting 5 Nm, Rotating 12 Nm
Pivot angle: 180° (± 90°)
Angle of rotation: 340° (± 170°)

Material: Fine grade polyamide PA 2200,
stainless steel screws, Dyneema wires, aluminum
HC bearings (alternatively iglidur® J)

* Freiheitsgrad
* Degree of freedom

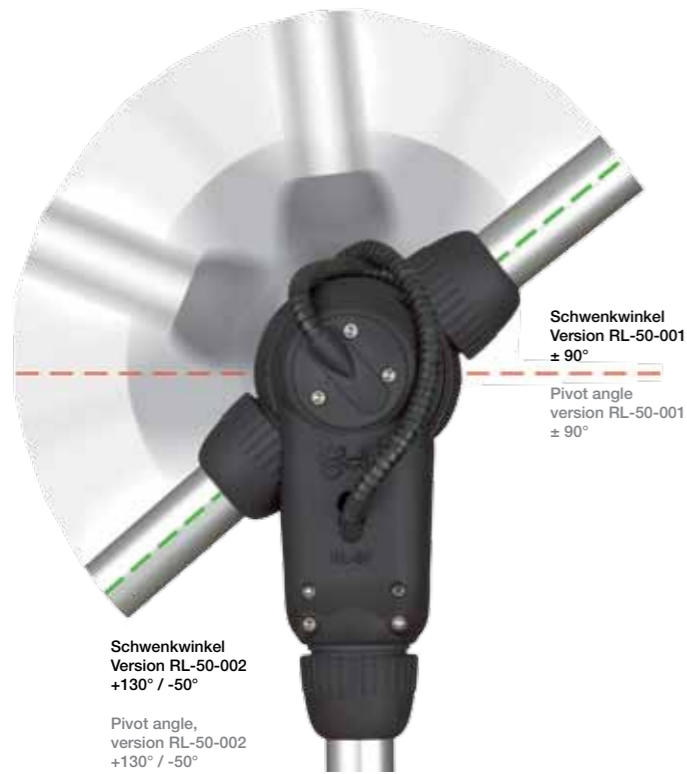


Abmessungen dimensions [mm]

Bestellnummer Part number	Beschreibung description	x1	x2	l1	dK	dT	Preise in € / Prices in €		
							1-9 Stück piece	10-24 Stück piece	25-49 Stück piece
RL-50-001	Schwenk-Drehgelenk ± 90° Rotating swivel joint ± 90°	202*	134*	200	76	26	495,-	416,-	371,-
RL-50-001-WS	mit Winkelsensoren ± 90° with angle sensors ± 90°	202*	134*	200	76	26	871,-	732,-	653,-

* Standardrohrlänge = 100 mm; andere Längen möglich.
Standard tube length = 100 mm; other lengths available.

Optional mit Winkelsensoren / Optionally with angle sensors



roboLink®-2-Achsgelenk

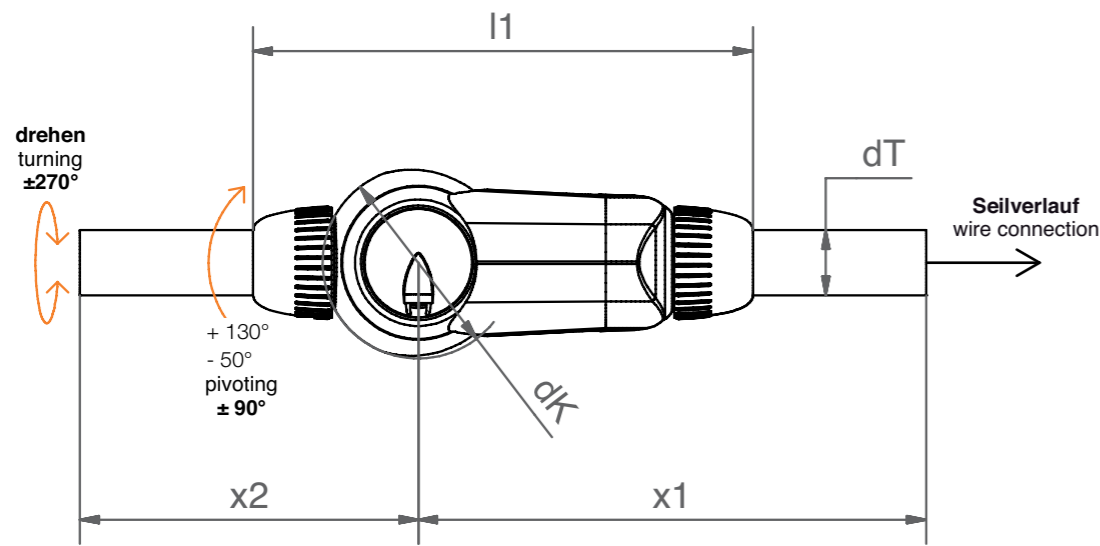
Gewicht: 345 g
 max. Last: schwenken 12 Nm, drehen 5 Nm
 Schwenkwinkel: 180° (+130°/-50°)
 Drehwinkel: 340° (± 170°)

Material: Feinpolyamid PA 2200, VA Schrauben, Dyneema Seile, Alu HC Lager (Alternativ iglidur® J)

roboLink® 2-axis joint

Weight: 345 g
 Max. load: Pivoting 12 Nm, Rotating 5 Nm
 Pivot angle: 180° (+130°/-50°)
 Angle of rotation: 340° (± 170°)

Material: Fine grade polyamide PA 2200, stainless steel screws, Dyneema wires, aluminum HC bearings (alternatively iglidur® J)



Abmessungen dimensions [mm]

Preise in € Prices in €

Bestellnummer Part number	Beschreibung description	x1	x2	l1	dK	dT	1-9 Stück piece	10-24 Stück piece	25-49 Stück piece
RL-50-002	Schwenk-Drehgelenk +130° / -50° Rotating pivot joint +130° / -50°	202*	134*	200	76	26	495,-	416,-	371,-
RL-50-002-WS	mit Winkelsensoren +130° / -50° with angle sensors +130° / -50°	202*	134*	200	76	26	871,-	732,-	653,-

* Standardrohrlänge = 100 mm; andere Längen möglich.
 Standard tube length = 100 mm; other lengths available.

Optional mit Winkelsensoren / Optionally with angle sensors



roboLink®-2-Achsgelenk

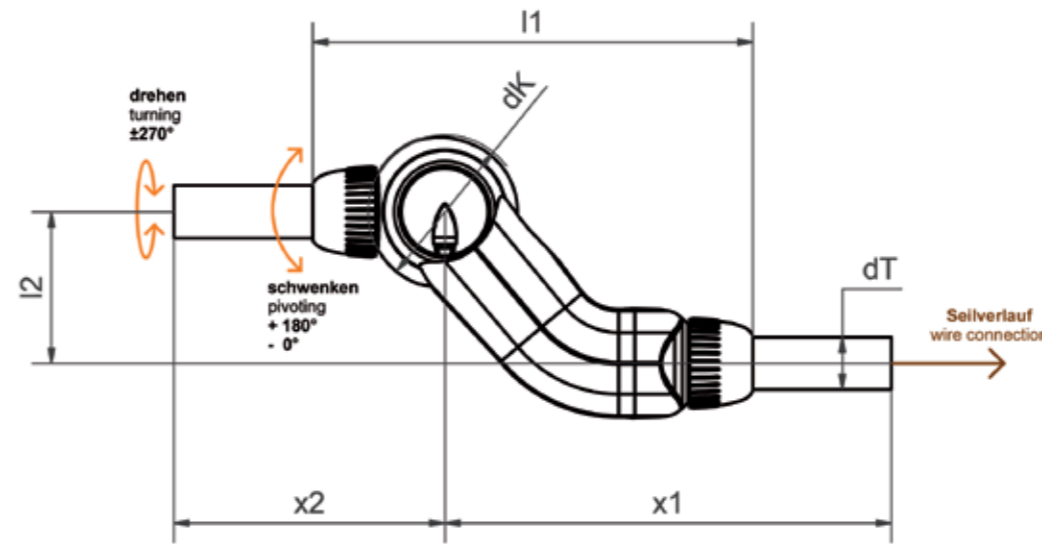
Gewicht: 400 g
 max. Last: schwenken 12 Nm, drehen 5 Nm
 Schwenkwinkel: 180° (+180°/0°)
 Drehwinkel: 340° (± 170°)

Material: Feinpolyamid PA 2200, VA Schrauben, Dyneema Seile, Alu HC Lager (Alternativ iglidur® J)

roboLink® 2-axis joint

Weight: 400 g
 Max. load: Pivoting 12 Nm, Rotating 5 Nm
 Pivot angle: 180° (+180°/0°)
 Angle of rotation: 340° (± 170°)

Material: Fine grade polyamide PA 2200, stainless steel screws, Dyneema wires, aluminum HC bearings (alternatively iglidur® J)



Abmessungen dimensions [mm]

Preise in € Prices in €

Bestellnummer Part number	Beschreibung description	x1	x2	l1	l2	dK	dT	1-9 Stück piece	10-24 Stück piece	25-49 Stück piece
RL-50-003	Schwenk-Drehgelenk +180°/0° Rotating pivot joint +180°/0°	221*	134*	218	75	76	26	585,-	492,-	439,-
RL-50-003-WS	mit Winkelsensoren +180°/0° with angle sensors +180°/0°	221*	134*	218	75	76	26	961,-	807,-	749,-

* Standardrohrlänge = 100 mm; andere Längen möglich.
 Standard tube length = 100 mm; other lengths available.

Bestellnummer Part number	Komponenten Components	1-9 Stück piece	10-24 Stück piece	25-49 Stück piece	> 50 Stück piece
RL-50-DOF1-01	PL1	329,00 €	277,00 €	247,00 €	auf Anfrage on request
RL-50-DOF1-02	TL1	350,00 €	294,00 €	263,00 €	auf Anfrage on request
RL-50-DOF2-03	001	495,00 €	416,00 €	372,00 €	auf Anfrage on request
RL-50-DOF2-04	002	495,00 €	416,00 €	372,00 €	auf Anfrage on request
RL-50-DOF2-05	PL1 - PL1	802,00 €	674,00 €	602,00 €	auf Anfrage on request
RL-50-DOF2-06	TL1 - PL1	679,00 €	571,00 €	510,00 €	auf Anfrage on request
RL-50-DOF3-07	001 - PL1	968,00 €	814,00 €	726,00 €	auf Anfrage on request
RL-50-DOF3-08	002 - PL1	968,00 €	814,00 €	726,00 €	auf Anfrage on request
RL-50-DOF3-09	PL1 - 001	968,00 €	814,00 €	726,00 €	auf Anfrage on request
RL-50-DOF3-10	PL1 - 002	968,00 €	814,00 €	726,00 €	auf Anfrage on request
RL-50-DOF3-11	PL1 - PL1 - PL1	1.275,00 €	1.071,00 €	957,00 €	auf Anfrage on request
RL-50-DOF3-12	TL1 - 001	845,00 €	710,00 €	634,00 €	auf Anfrage on request
RL-50-DOF3-13	TL1 - 002	845,00 €	710,00 €	634,00 €	auf Anfrage on request
RL-50-DOF3-14	TL1 - PL1 - PL1	1.152,00 €	968,00 €	864,00 €	auf Anfrage on request
RL-50-DOF4-15	001 - 001	1.134,00 €	953,00 €	851,00 €	auf Anfrage on request
RL-50-DOF4-16	001 - 002	1.134,00 €	953,00 €	851,00 €	auf Anfrage on request
RL-50-DOF4-17	002 - 001	1.134,00 €	953,00 €	851,00 €	auf Anfrage on request
RL-50-DOF4-18	002 - 002	1.134,00 €	953,00 €	851,00 €	auf Anfrage on request
RL-50-DOF4-19	001 - PL1 - PL1	1.441,00 €	1.211,00 €	1.081,00 €	auf Anfrage on request
RL-50-DOF4-20	002 - PL1 - PL1	1.441,00 €	1.211,00 €	1.081,00 €	auf Anfrage on request
RL-50-DOF4-21	TL1 - 001 - PL1	1.318,00 €	1.108,00 €	989,00 €	auf Anfrage on request
RL-50-DOF4-22	TL1 - 002 - PL1	1.318,00 €	1.108,00 €	989,00 €	auf Anfrage on request
RL-50-DOF4-23	TL1 - PL1 - 001	1.318,00 €	1.108,00 €	989,00 €	auf Anfrage on request
RL-50-DOF4-24	TL1 - PL1 - 002	1.318,00 €	1.108,00 €	989,00 €	auf Anfrage on request
RL-50-DOF4-25	TL1 - PL1 - PL1 - PL1	1.625,00 €	1.365,00 €	1.219,00 €	auf Anfrage on request
RL-50-DOF5-26	TL1 - 001 - 001	1.484,00 €	1.247,00 €	1.113,00 €	auf Anfrage on request
RL-50-DOF5-27	TL1 - 001 - 002	1.484,00 €	1.247,00 €	1.113,00 €	auf Anfrage on request
RL-50-DOF5-28	TL1 - 002 - 001	1.484,00 €	1.247,00 €	1.113,00 €	auf Anfrage on request
RL-50-DOF5-29	TL1 - 002 - 002	1.484,00 €	1.247,00 €	1.113,00 €	auf Anfrage on request
RL-50-DOF5-30	TL1 - 001 - PL1 - PL1	1.791,00 €	1.505,00 €	1.344,00 €	auf Anfrage on request
RL-50-DOF5-31	TL1 - 002 - PL1 - PL1	1.791,00 €	1.505,00 €	1.344,00 €	auf Anfrage on request
RL-DOF6-B21	BL1 - 002 - 001	2.132,00 €	1.791,00 €	1.599,00 €	auf Anfrage on request



Bestellnummer Part number	Komponenten Components	1-9 Stück piece	10-24 Stück piece	25-49 Stück piece	> 50 Stück piece
RL-50-DOF1-01-WS	PL1	471,00 €	396,00 €	354,00 €	auf Anfrage on request
RL-50-DOF1-02-WS	TL1	492,00 €	414,00 €	369,00 €	auf Anfrage on request
RL-50-DOF2-03-WS	001	871,00 €	732,00 €	654,00 €	auf Anfrage on request
RL-50-DOF2-04-WS	002	871,00 €	732,00 €	654,00 €	auf Anfrage on request
RL-50-DOF2-05-WS	PL1 - PL1	1.086,00 €	913,00 €	815,00 €	auf Anfrage on request
RL-50-DOF2-06-WS	TL1 - PL1	963,00 €	809,00 €	723,00 €	auf Anfrage on request
RL-50-DOF3-07-WS	001 - PL1	1.486,00 €	1.249,00 €	1.115,00 €	auf Anfrage on request
RL-50-DOF3-08-WS	002 - PL1	1.486,00 €	1.249,00 €	1.115,00 €	auf Anfrage on request
RL-50-DOF3-09-WS	PL1 - 001	1.486,00 €	1.249,00 €	1.115,00 €	auf Anfrage on request
RL-50-DOF3-10-WS	PL1 - 002	1.486,00 €	1.249,00 €	1.115,00 €	auf Anfrage on request
RL-50-DOF3-11-WS	PL1 - PL1 - PL1	1.701,00 €	1.429,00 €	1.276,00 €	auf Anfrage on request
RL-50-DOF3-12-WS	TL1 - 001	1.363,00 €	1.145,00 €	1.023,00 €	auf Anfrage on request
RL-50-DOF3-13-WS	TL1 - 002	1.363,00 €	1.145,00 €	1.023,00 €	auf Anfrage on request
RL-50-DOF3-14-WS	TL1 - PL1 - PL1	1.578,00 €	1.326,00 €	1.184,00 €	auf Anfrage on request
RL-50-DOF4-15-WS	001 - 001	1.886,00 €	1.585,00 €	1.415,00 €	auf Anfrage on request
RL-50-DOF4-16-WS	001 - 002	1.886,00 €	1.585,00 €	1.415,00 €	auf Anfrage on request
RL-50-DOF4-17-WS	002 - 001	1.886,00 €	1.585,00 €	1.415,00 €	auf Anfrage on request
RL-50-DOF4-18-WS	002 - 002	1.886,00 €	1.585,00 €	1.415,00 €	auf Anfrage on request
RL-50-DOF4-19-WS	001 - PL1 - PL1	2.101,00 €	1.765,00 €	1.576,00 €	auf Anfrage on request
RL-50-DOF4-20-WS	002 - PL1 - PL1	2.101,00 €	1.765,00 €	1.576,00 €	auf Anfrage on request
RL-50-DOF4-21-WS	TL1 - 001 - PL1	1.978,00 €	1.662,00 €	1.484,00 €	auf Anfrage on request
RL-50-DOF4-22-WS	TL1 - 002 - PL1	1.978,00 €	1.662,00 €	1.484,00 €	auf Anfrage on request
RL-50-DOF4-23-WS	TL1 - PL1 - 001	1.978,00 €	1.662,00 €	1.484,00 €	auf Anfrage on request
RL-50-DOF4-24-WS	TL1 - PL1 - 002	1.978,00 €	1.662,00 €	1.484,00 €	auf Anfrage on request
RL-50-DOF4-25-WS	TL1 - PL1 - PL1 - PL1	2.193,00 €	1.843,00 €	1.645,00 €	auf Anfrage on request
RL-50-DOF5-26-WS	TL1 - 001 - 001	2.378,00 €	1.998,00 €	1.784,00 €	auf Anfrage on request
RL-50-DOF5-27-WS	TL1 - 001 - 002	2.378,00 €	1.998,00 €	1.784,00 €	auf Anfrage on request
RL-50-DOF5-28-WS	TL1 - 002 - 001	2.378,00 €	1.998,00 €	1.784,00 €	auf Anfrage on request
RL-50-DOF5-29-WS	TL1 - 002 - 002	2.378,00 €	1.998,00 €	1.784,00 €	auf Anfrage on request
RL-50-DOF5-30-WS	TL1 - 001 - PL1 - PL1	2.593,00 €	2.179,00 €	1.945,00 €	auf Anfrage on request
RL-50-DOF5-31-WS	TL1 - 002 - PL1 - PL1	2.593,00 €	2.179,00 €	1.945,00 €	auf Anfrage on request
RL-DOF6-B21-WS	BL1 - 002 - 001	3.260,00 €	2.738,00 €	2.445,00 €	auf Anfrage on request

31 Varianten / Unendliche Möglichkeiten* 31 versions / infinite possibilities*

1 DOF:

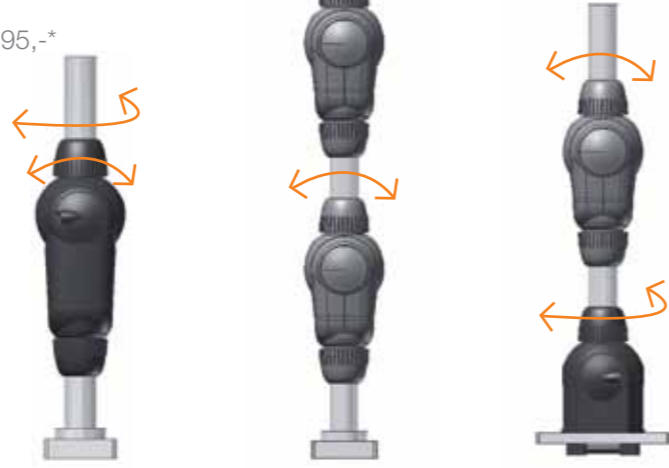
Ab 329,-*
starting at 329,-*



RL-50-DOF1-01 RL-50-DOF1-02

2 DOF:

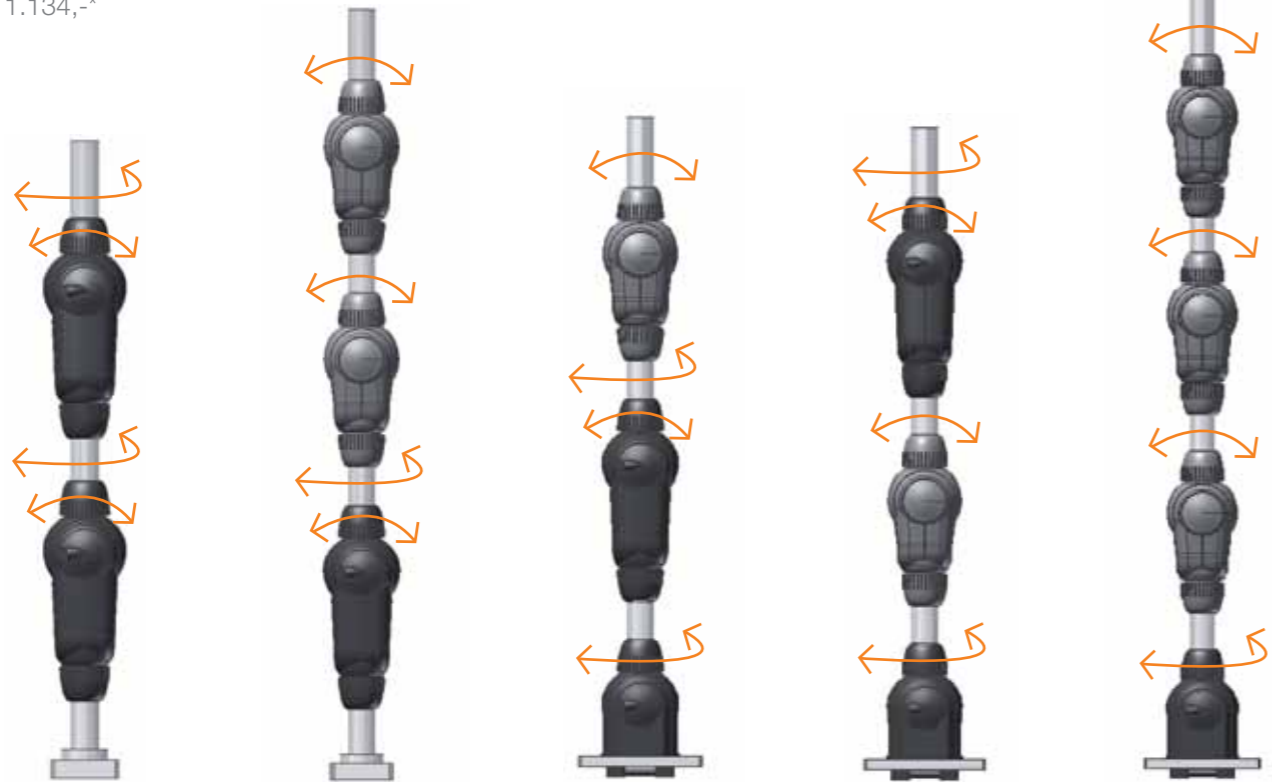
Ab 495,-*
starting at 495,-*



RL-50-DOF2-03 RL-50-DOF2-05 RL-50-DOF2-06

4 DOF:

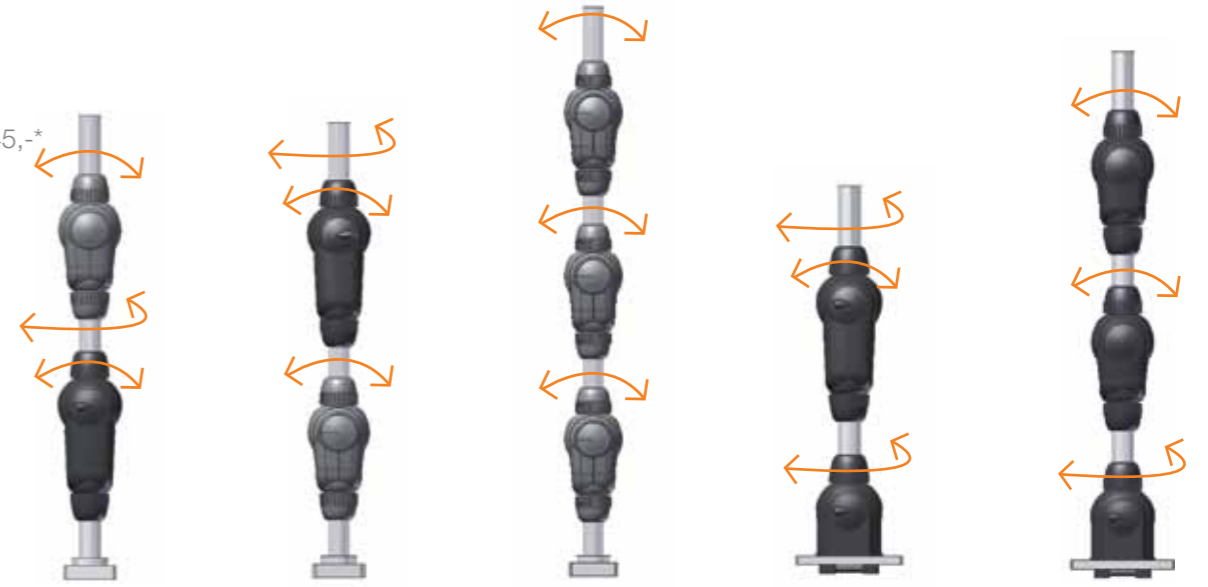
Ab 1.134,-*
starting at 1.134,-*



RL-50-DOF4-15 RL-50-DOF4-19 RL-50-DOF4-21 RL-50-DOF4-23 RL-50-DOF4-25

3 DOF:

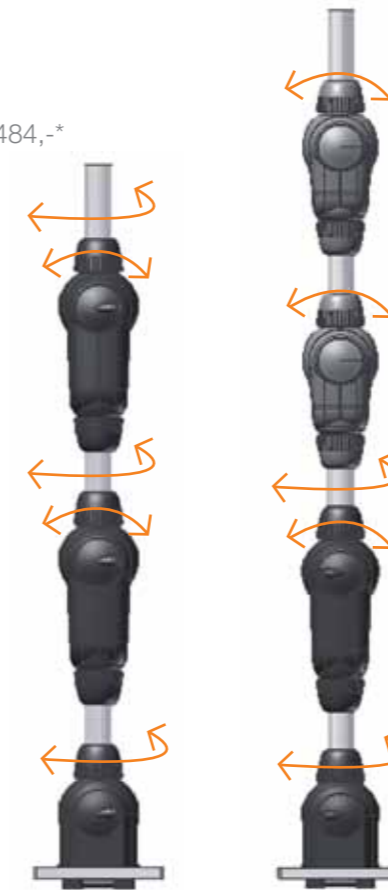
Ab 845,-*
starting at 845,-*



RL-50-DOF3-07 RL-50-DOF3-09 RL-50-DOF3-11 RL-50-DOF3-12 RL-50-DOF3-14

5 DOF:

Ab 1.484,-*
starting at 1.484,-*



RL-50-DOF5-26 RL-50-DOF5-30

6 DOF:

Ab 2.132,-*
starting at 2.132,-*



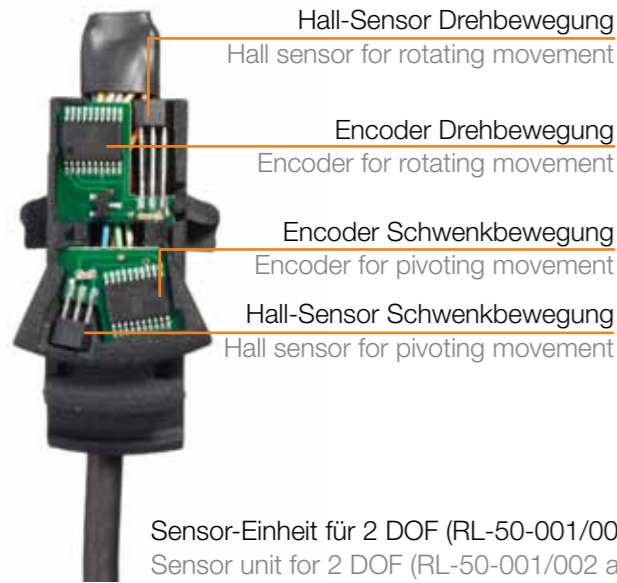
RL-DOF6-B21



Alle Systeme werden standardmäßig mit Aluminiumrohren der Länge IT=100 mm ausgeliefert. Die angegebenen Preise und x-Maße gelten für diese Konfiguration. Individuell andere Längen oder Materialien der Stangen sind in mm Abstufungen möglich.

All systems are shipped standard with aluminum tubes of length IT = 100 mm. The quoted prices and x-dimensions apply to these configurations. Custom lengths or tube materials are possible in mm increments.

* Systempreis in Euro bei Abnahme 1 Stück inkl. Alustangen und Seile (Ohne Sensorik)
* System price in EUR for 1 unit purchases, incl. aluminum tubes and wires (no sensors)



Standard Sensorik:
Magnetische inkrementelle Winkelsensoren.
Die Sensoren haben eine Auflösung von ~0,07° je Achse.
Alle Sensoreinheiten einbaufertig für die jeweiligen Gelenke. Jeweils inkl. 3 m Sensorleitung (6-adrig je DOF)

Standard sensors:
magnetic incremental angle sensors.
The sensors have a resolution of 0.07° per axis. All sensor units are ready to be installed for the respective joints. Each with 3 m sensor cable (6 leads for each DOF)

Sensor-Einheit für 2 DOF (RL-50-001/002 und 003)
Sensor unit for 2 DOF (RL-50-001/002 and 003)



Magnetringe Dreh- und Schwenkachse
Magnetic rings for rotating and pivoting axis



Sensorik Unterwasser
submersible sensor

Belegung Sensorleitung
Configuration sensor line

Schwenkbewegung pivoting movement

+ 5V	rot red
GND	schwarz black
Hall-Sensor	weiß white
Encoder Index	grün green
Encoder Channel A	blau blue
Encoder Channel B	gelb yellow

Drehbewegung rotating movement

+ 5V	rot/blau red/blue
GND	braun brown
Hall-Sensor	grau grey
Encoder Index	grau/rosa grey/rose
Encoder Channel A	violett violet
Encoder Channel B	rosa rose

Beschreibung Sensorleitung
Description sensor line

Hersteller manufacturer	igus®
Leitung line name	FIXFLEX FF900.11.282
Aderzahl number of conductors	2 x 6
Aderquerschnitt conductor cross section	0,09 mm ² 0,09 mm ²
Leitungsdurchmesser line diameter	3,9 mm 3,9 mm
Einsatz usage	from 04.2012 from 04.2012

Andere Greifer adaptierbar Other grippers can be adapted



Unterschiedliche Greifer sind adaptierbar. Standardadapterstücke (aus PA 2200) aktuell für folgende Produkte verfügbar:
Various grippers can be adapted. Standard adapters (made from PA 2200) currently available for the following products:
FESTO: DHPS-10-A-NC; HGWM-08-Ex-G7; HGWM-12-EX-G7; adaptive Gripper. SCHUNK: SGB-32; SGW-40, Gimatic MPPM 1606



- robolink® Seilzuggreifer
- Material: PA 2200
- Anschluss robolink® Rohr
- robolink® wire gripper
- Material: PA 2200
- robolink® tube connector

- NEU robolink® E-Greifer
- mit integriertem DC Motor
- NEW robolink® E-gripper
- with integrated DC Motor

Abmessungen dimensions [mm]

Bestellnummer Part number	dT	l1	dG	IM	lges	Preise in € Prices in €			
						1-9 Stück piece	10-24 Stück piece	25-49 Stück piece	> 50 Stück piece
RL-50-GRI-01-W*	26	102	50			198,50	166,74	148,88	auf Anfrage on request
RL-50-GRI-01-E*	26	102	50	50	220	374,00	314,16	280,50	auf Anfrage on request

* W = Seilzuggreifer, E = Elektromotor
W = Wire gripper, E = electronic motor

mit oder ohne Kugelkopf with or without ball head



NEW

Universelles Adapterstück für Kameras an unsere Gelenkarme

Mit Standard-Kugelgelenk zum Anschluss an Kameragewinde 1/4" UNC, mit Leitungsdurchführung für Kameraleitung bzw. Stromversorgung. Leitungen können durch den Gelenkarm verlegt werden.

Gewicht mit Kugelkopf: 100 g
Gewicht ohne Kugelkopf: 50 g

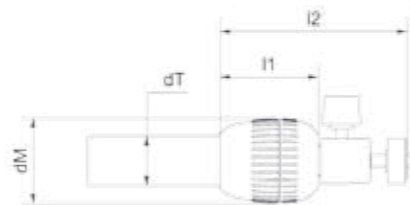
Material:
Feinpolyamid PA2200, Kugelkopf: Aluminium

Universal adapter piece for cameras on our articulated arms

With standard ball and socket joint to connect with camera thread 1/4" UNC, with cable feedthrough for camera cable or power supply. Cables can be laid through the articulated arm.

Weight with Ball head: 100 g
Weight without Ball head: 50 g

Material:
Fine grade polyamide PA2200, Ball head: Aluminium



Abmessungen dimensions [mm]

Bestellnummer Part number	Beschreibung description	l1	l2	dT	dM	Preise in € Prices in €		
						1-9 Stück piece	10-24 Stück piece	25-49 Stück piece
RL-50-CAD01	mit Kugelkopf with ball head	51,5	98,5	26	45	123,60 €	103,82 €	92,70 €
RL-50-CAD02	ohne Kugelkopf without ball head	51,5	98,5	26	45	69,20 €	58,13 €	51,90 €

* Standardrohrlänge = 100 mm; andere Längen möglich.
Standard tube length = 100 mm; other lengths available.

Antriebsmöglichkeit igus®-Motoren Drive options igus® motors



Technische Daten Technical data

Motor		NEMA 17	NEMA 23
Maximalspannung	Maximum voltage	60 VDC	60 VDC
Nennspannung	Nominal voltage	24-48 VDC	24-48 VDC
Nennstrom	Nominal current	1,8 A	4,2 A
Haltemoment	Holding torque	0,5 Nm	2 Nm
Flanschmaß	Distance over hubs	42 mm	56 mm

Abmessungen dimensions [mm]

Preise in € Prices in €

Bestellnummer Part number	Beschreibung description	Pro Stück piece
MOT-AN-S-060-005-042-L-A-AAA	NEMA17, Litze litz wire	34,70 €
MOT-AN-S-060-005-042-M-A-AAA	NEMA17, Stecker connector	97,00 €
MOT-AN-S-060-020-056-L-A-AAA	NEMA23, Litze litz wire	69,80 €
MOT-AN-S-060-020-056-M-A-AAA	NEMA23, Stecker connector	118,00 €

Antriebsmodul Drive module



Bestehend aus Schrittmotor, Planetengetriebe 1:35 für NEMA17
1:16 für NEMA23
und spannbarem Antriebsrad, komplett montiert

Consists of step motor, planetary gearbox 1:35 for NEMA17
1:16 for NEMA23
and adjustable drive wheel, completely assembled

Abmessungen dimensions [mm]

Preise in € Prices in €

Bestellnummer Part number	Beschreibung description	Pro Stück piece
AEM1-17L	NEMA17, Litze litz wire	415,40 €
AEM1-17	NEMA17, Stecker connector	477,70 €
AEM1-23L	NEMA23, Litze litz wire	467,00 €
AEM1-23	NEMA23, Stecker connector	515,20 €

Antriebseinheiten Drive units

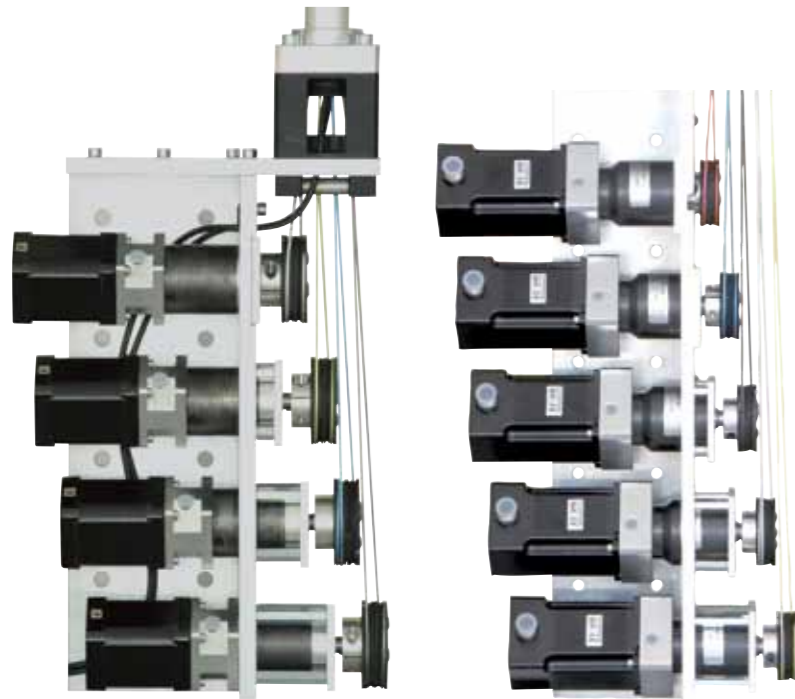


Abb.1 Image 1/2

Abb.2 Image 2/2

- robolink®-Antriebseinheiten für alle Gelenkarme
- Armlänge frei konfigurierbar durch modularen Aufbau
 - Antrieb durch Schrittmotoren
 - Alternative Antriebs-/Steuerungstechnik problemlos möglich

- robolink® drive unit for all articulated arms
- Freely configurable arm length through modular design
 - Drive with stepper motors by igus®
 - Alternative drive/control systems easily possible

Abmessungen dimensions [mm]

Preise in € Prices in €

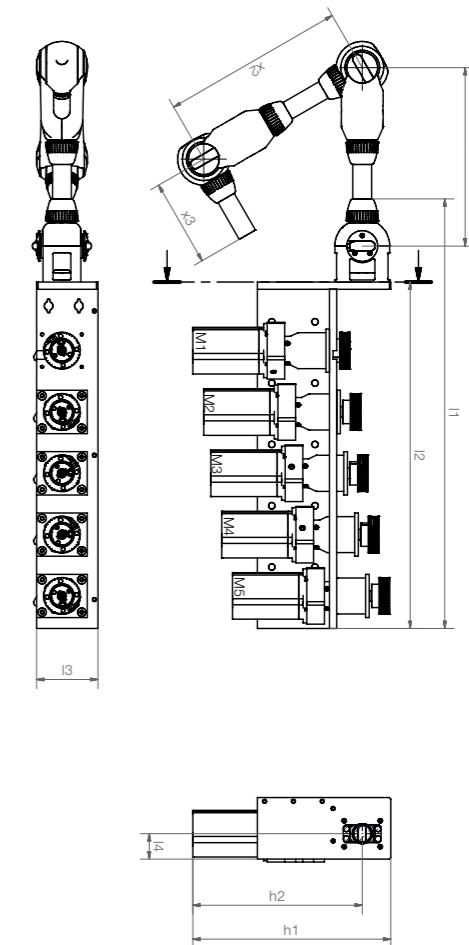
Artikelnummer Part number	Beschreibung description	zum Anschluss eines Standard- oder Schwenkgelenkes (mit WSU8-01) Abb. 1 to connect a standard or pivot joint (with WSU8-01) image 1		zum Anschluss eines Drehgelenkes (ohne WSU8-01) Abb.2 to connect a rotating joint (w/o WSU8-01) image 2	
3 DOF	AEK3-17L	NEMA17, Litze litz wire	1.824,24 €	1.647,24 €	
	AEK3-17	NEMA17, Stecker connector	2.011,14 €	1.834,14 €	
	AEK3-23L	NEMA23, Litze litz wire	2.040,39 €	1.863,39 €	
	AEK3-23	NEMA23, Stecker connector	2.184,99 €	2.007,99 €	
4 DOF	AEK4-17L	NEMA17, Litze litz wire	2.296,43 €	2.119,43 €	
	AEK4-17	NEMA17, Stecker connector	2.545,63 €	2.368,63 €	
	AEK4-23L	NEMA23, Litze litz wire	2.570,60 €	2.393,60 €	
	AEK4-23	NEMA23, Stecker connector	2.763,40 €	2.586,40 €	
5 DOF	AEK5-17L	NEMA17, Litze litz wire	2.811,10 €	2.634,10 €	
	AEK5-17	NEMA17, Stecker connector	3.122,60 €	2.945,60 €	
	AEK5-23L	NEMA23, Litze litz wire	3.147,10 €	2.970,10 €	
	AEK5-23	NEMA23, Stecker connector	3.388,10 €	3.211,10 €	

Bsp.: 5 DOF Arm mit Antriebseinheit NEMA 23 Example: 5 DOF arm with NEMA 23 drive unit



- robolink®-Antriebseinheit mit 5-Achs-Gelenkarm
- Armlänge frei konfigurierbar durch modularen Aufbau
 - Antrieb durch Schrittmotoren
 - Alternative Antriebs-/Steuerungstechnik problemlos möglich

- robolink® drive unit for a 5 DOF articulated arm
- Freely configurable arm length through modular design
 - Drive with stepper motors by igus®
 - Alternative drive/control systems easily possible



Abmessungen dimensions [mm]

Preise in € Prices in €

Bestellnummer Part number	für Motor for motor	dT	h1	h2	l1	l2	l3	l4	1 Stück piece
RL-50-DOF5-28-AEK5-17	NEMA 17	26	240	197,5	530	410	75	32,5	ab 4.118,10 €
RL-50-DOF5-28-WS-AEK5-17	NEMA 17	26	240	197,5	530	410	75	32,5	ab 5.012,10 €
RL-50-DOF5-28-AEK5-23	NEMA 23	26	275	235	600	480	85	35	ab 4.454,10 €
RL-50-DOF5-28-WS-AEK5-23	NEMA 23	26	275	235	600	480	85	35	ab 5.348,10 €

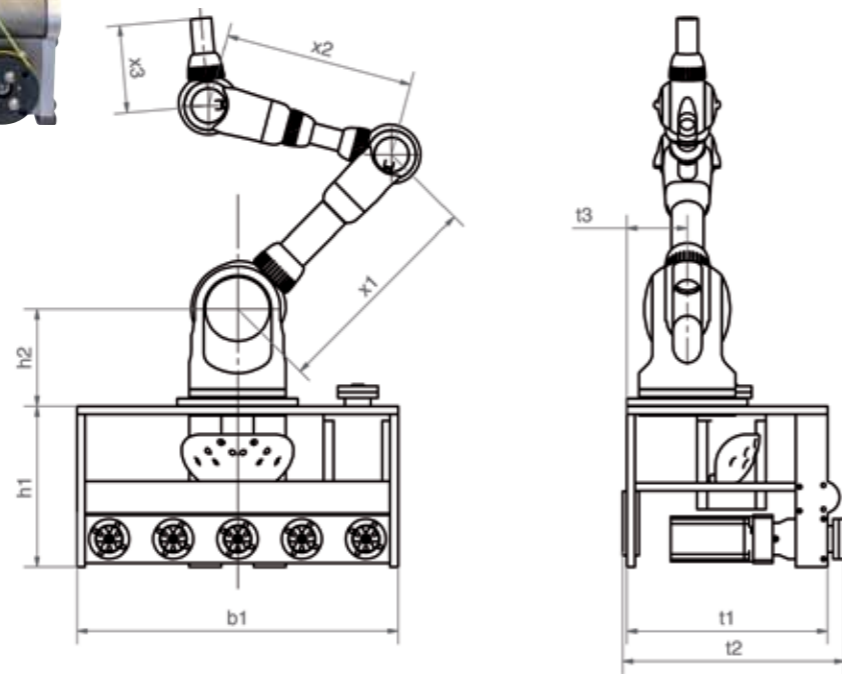
Antriebseinheiten Drive units



- Antriebseinheit für bis zu 6 DOF:
- Armlängen frei wählbar
 - Antrieb durch igus®-Schrittmotoren
 - 6-Achs-Einheit komplett montiert auf stabilem Aluminium Untergestell
 - Anschlussfertig an individuelle Steuerungen
 - Gelenkarme optional mit oder ohne Winkelsensoren

- Drive unit for up to 6 DOF:
- Freely selectable stroke lengths
 - Drive with igus® step motors
 - 6-axis unit, completely assembled on a rugged aluminum sub-frame
 - ready to connect to custom control systems
 - Articulated arms, optionally with or without angle sensors

Achse 1: Rotation:
Antrieb NEMA34 ohne Getriebe
Achsen 2-6:
Antrieb NEMA23 mit Getriebe 1:16
Axis 1: rotation:
NEMA34 drive without transmission
Axis 2-6:
NEMA34 drive with transmission 1:16



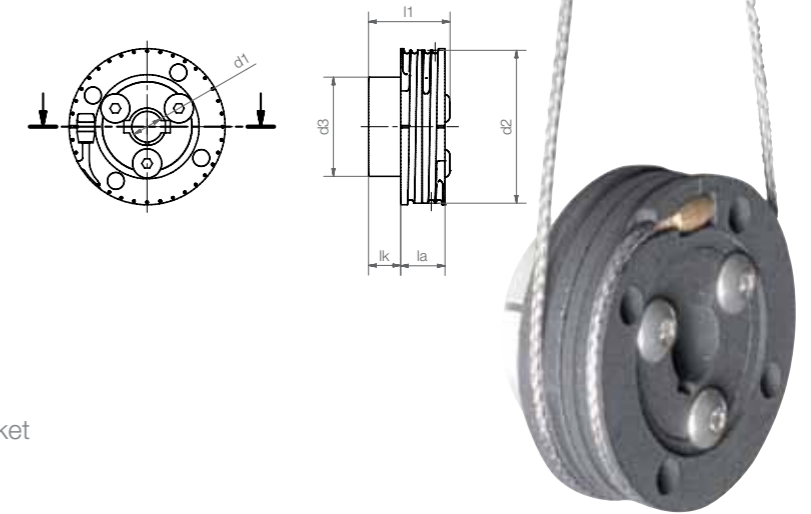
Abmessungen dimensions [mm]

Bestellnummer Part number	b1	h1	h2	t1	t2	t3	x1	x2	x3	1 Stück piece
RL-DOF6-B21-AE23	400	200	121	250	277	75	250	207	134	ab 5.864,40 €
RL-DOF6-B21-WS-AE23	400	200	121	250	277	75	250	207	134	ab 6.992,40 €

Preise in € Prices in €

Antriebstechnik für roboLink® Drive systems for roboLink®

- Spannbares roboLink®-Antriebsrad
- Geteilte Ausführung
 - Maßlich wie RL-ZA001-0250
 - Einfaches Nachspannen der Antriebsseile
 - Lösen und Klemmen mit Inbusschrauben
 - Optional mit igus®-Spannwerkzeugen



- Tensible roboLink® drive wheel
- Split version
 - Same measures as RL-ZA001-0250
 - Easy-tensioning of the drive ropes
 - Releasing and clamping with hexagon socket
 - Optional with igus® clamping tools

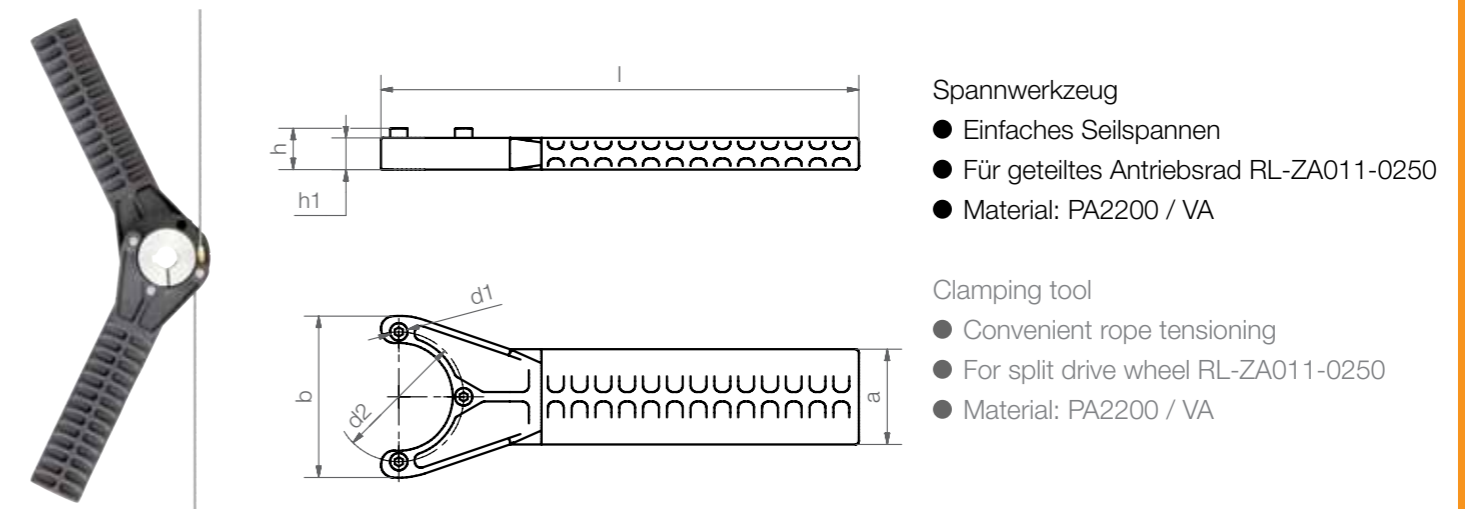
Abmessungen dimensions [mm]

Preise in € Prices in €

Bestellnummer Part number	d1	d2	d3	l1	lA	lK	1-9 Stück piece	10-24 Stück piece	25-50 Stück piece	> 50 Stück piece
RL-ZA011-0250-05	5	50	32	26,7	14,5	11	68,85 €	57,38 €	45,90 €	
RL-ZA011-0250-06	6	50	32	26,7	14,5	11	68,85 €	57,38 €	45,90 €	
RL-ZA011-0250-08	8	50	32	26,7	14,5	11	68,85 €	57,38 €	45,90 €	
RL-ZA011-0250-08PFN*	8	50	32	26,7	14,5	11	68,85 €	57,38 €	45,90 €	auf Anfrage on request
RL-ZA011-0250-10	10	50	32	26,7	14,5	11	68,85 €	57,38 €	45,90 €	
RL-ZA011-0250-10PFN*	10	50	32	26,7	14,5	11	68,85 €	57,38 €	45,90 €	
RL-ZA011-0250-12	12	50	32	26,7	14,5	11	68,85 €	57,38 €	45,90 €	
RL-ZA011-0250-12PFN*	12	50	32	26,7	14,5	11	68,85 €	57,38 €	45,90 €	

* mit Passfedernut nach DIN 6885 with feather key groove DIN 6885

Spannwerkzeug Clamping tool



- Spannwerkzeug
- Einfaches Seilspannen
 - Für geteiltes Antriebsrad RL-ZA011-0250
 - Material: PA2200 / VA

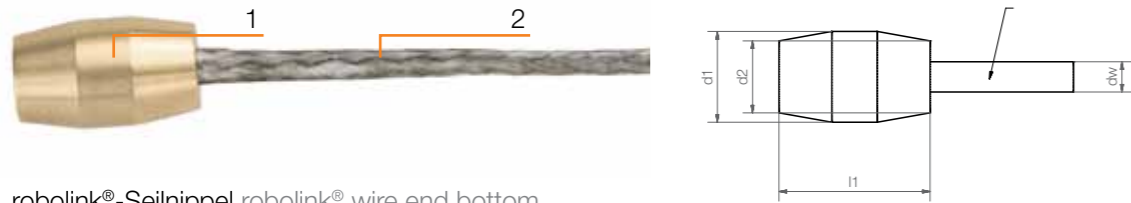
- Clamping tool
- Convenient rope tensioning
 - For split drive wheel RL-ZA011-0250
 - Material: PA2200 / VA

Abmessungen dimensions [mm]

Preise in € Prices in €

Bestellnummer Part number	l	h	h1	a	b	d1	d2	1-9 Stück piece	10-24 Stück piece	25-50 Stück piece	> 50 Stück piece
RL-ZA011-0250-CLMPT	150,6	13	10	30	51	5,5	41	58,80 €	48,75 €	39,20 €	auf Anfrage on request

Seilzugtechnik für robolink® Draw-wire technology for robolink®



robolink®-Seilnippel robolink® wire end bottom
 ● Material: Messing brass

1. Seilnippel wire end bottom

Preise in € Prices in €

Bestellnummer Part number	d1 [mm]	d2 [mm]	dw [mm]	l1 [mm]	1-9 Stück piece	10-24 Stück piece	25-50 Stück piece	> 50 Stück piece
RL-SD02-SN01	6	4,8	2,0	10	2,95 €	2,50 €	2,00 €	auf Anfrage on request

2. Dyneema-Seil wire

Bestellnummer Part number	1 €/m	Farbe color
RL-SD02-01*	0,80 €	carbon-grau carbon gray

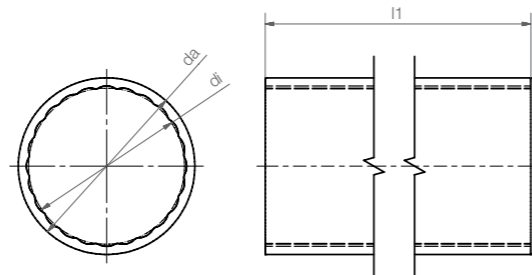
*-xxx = Länge in mm, max. 10.000 mm (weitere Längen und Farben auf Anfrage)
 *-xxx = length in mm, max. 10,000 mm (other lengths and colours on request)

Rohre aus Aluminium, GFK oder CFK Tubes made of aluminium tubes, GFRP or CFRP

- robolink®-Anschlussrohre d26
- Individuelle Konfektionierung (Länge)
 - Innenkontur (Verdrehsicherung)
 - Durchführung von Seilen und Pneumatikschläuchen, Kabeln
 - Korrosionsbeständig
 - Leicht
 - Stabil



- robolink® connecting tubes d26
- Customized assembly (length)
 - Inner contour (anti-twist device)
 - Feedthrough of ropes and pneumatic hoses, cables
 - Corrosion resistant
 - Light
 - Stable

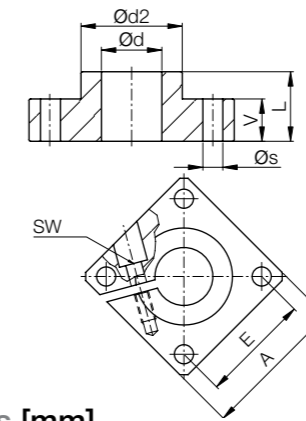


Abmessungen dimensions [mm]

Bestellnummer Part number	da -0,1	di ± 0,05	1 €/m	Gewicht weight [g/m]
RL-TAL-26-xxx*	26	23	42,- €	270
RL-TGF-26-xxx*	26	23	228,- €	200
RL-TCF-26-xxx*	26	23	378,- €	170

*-xxx = Länge (l1) in mm, max. 1.000 mm (weitere Längen auf Anfrage)
 *-xxx = length (l1) in mm, max. 1,000 mm (other lengths on request)

Befestigungstechnik für robolink® Fastening technology for robolink®



- robolink®-Flanschwellenbock
- Material: Aluminium
 - Anschluss an Antriebs-Gehäuse

- robolink® flange shaft support
- Material: aluminum
 - Connection to drive housing

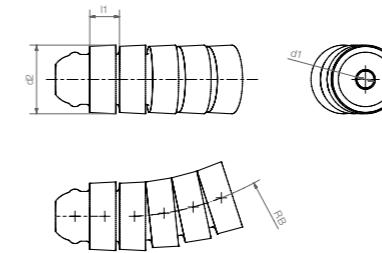
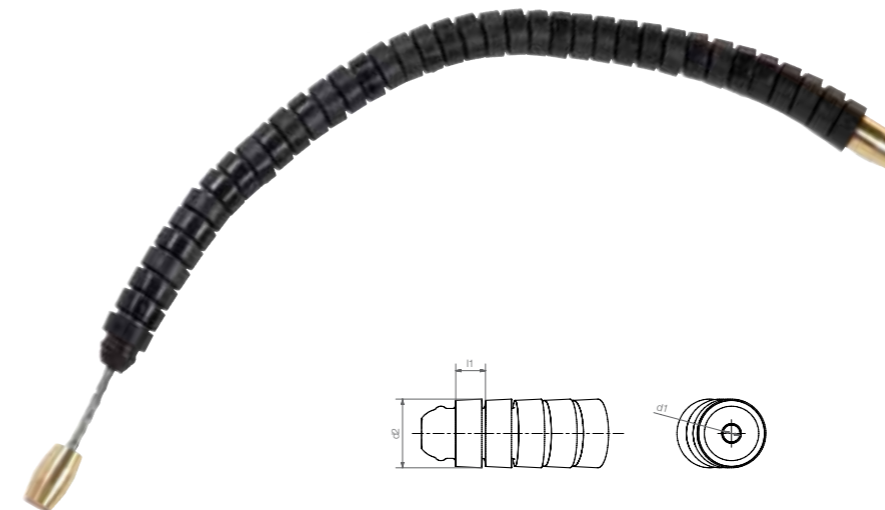
Abmessungen dimensions [mm]

Preise in € Prices in €

Bestellnummer Part number	Ø d	A	L	Ø d2	E	Ø s	V	SW	Gewicht weight [g]	1-9 Stück piece	10-24 Stück piece	25-49 Stück piece	> 50 Stück piece
RL-TWAF-26	26	60	25	42,0	42 ± 0,15	6,6	16	5	150	30,71 €	28,50 €	27,14 €	auf Anfrage on request

robolink® | Optionales Zubehör Optional accessories

Antriebstechnik für robolink® Drive systems for robolink®



- robolink®-Bowdenzug
- Reißfestes Antriebsseil (3.800 N) mit Dyneema-Seil.
- Außenzugsegmente (RN54)
 - Hohe Flexibilität
 - Hohe axiale Belastbarkeit
 - Biegeradius: 33 mm
 - Witterungsbeständig

- robolink® bowden cable
- Tear-resistant drive wire (3800 N) with Dyneema rope.
- Outer draw segments (RN54)
 - High flexibility
 - High axial load capacity
 - Bending radius: 33 mm
 - Weather-resistant

Abmessungen dimensions [mm]

Bestellnummer Part number	d1 +0,2	d2	l1	RB	1 €/m
RL-SD02-BZ01*	2,0	8	3,5	33	62,50 €

*-xxx = Länge in mm, ohne Seil
 *-xxx = length in mm, without wire

Antriebstechnik für robolink® Drive systems for robolink®



- robolink®-Antriebsrad
 ● Anschluss an Motoren
 ● Getriebewelle d4 - d12 mit/ohne Passfedernut
 ● Material: PA2200 und Aluminium
 ● 3,5 Seilwindungen = 500 mm Seilweg
- robolink® drive wheel
 ● Connection to motors
 ● Drive shaft d4 - d12 with/without keyway
 ● Material: PA2200 and aluminum
 ● 3.5 rope coils = 500 mm rope way

Abmessungen dimensions [mm]

Preise in € Prices in €

Bestellnummer Part number	d1	d2	d3	l1	lA	lk	1-9 Stück piece	10-24 Stück piece	25-50 Stück piece	> 50 Stück piece
RL-ZA001-0250-05	5	50	32	26	15	11	49,74 €	41,45 €	33,16 €	
RL-ZA001-0250-06	6	50	32	26	15	11	49,74 €	41,45 €	33,16 €	
RL-ZA001-0250-08	8	50	32	26	15	11	49,74 €	41,45 €	33,16 €	
RL-ZA001-0250-08PFN*	8	50	32	26	15	11	49,74 €	41,45 €	33,16 €	auf Anfrage on request
RL-ZA001-0250-10	10	50	32	26	15	11	49,74 €	41,45 €	33,16 €	
RL-ZA001-0250-10PFN*	10	50	32	26	15	11	49,74 €	41,45 €	33,16 €	
RL-ZA001-0250-12	12	50	32	26	15	11	49,74 €	41,45 €	33,16 €	
RL-ZA001-0250-12PFN*	12	50	32	26	15	11	49,74 €	41,45 €	33,16 €	

* mit Passfedernut nach DIN 6885 with feather key groove DIN 6885

Befestigungstechnik für robolink® Fastening technology for robolink®

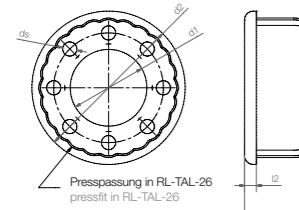


- robolink®-Seilführung Rohr
 robolink® wire guide tube
 ● Material: PA2200

Abmessungen dimensions [mm]

Preise in € Prices in €

Bestellnummer Part number	d1	ds	l1	1-9 Stück piece	10-24 Stück piece	25-49 Stück piece	> 50 Stück piece
RL-TIP-26-01-08	13	2,4	10	11,22 €	9,35 €	7,48 €	auf Anfrage on request



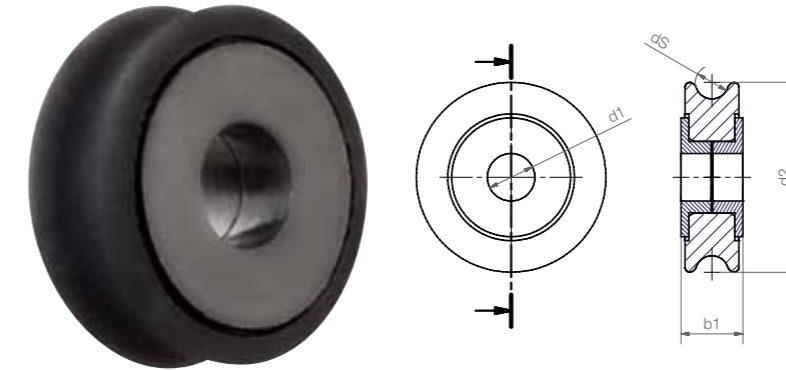
- robolink®-Seilführung Rohrende
 robolink® tube end wire guide
 ● Material: PA2200

Abmessungen dimensions [mm]

Preise in € Prices in €

Bestellnummer Part number	d1	d2	ds	l1	l2	1-9 Stück piece	10-24 Stück piece	25-49 Stück piece	> 50 Stück piece
RL-TEP-26-01-08	13	26	2,4	10	2	11,22 €	9,35 €	7,48 €	auf Anfrage on request

Seilzugtechnik für robolink® Draw-wire technology for robolink®



- robolink®-Seilrolle
 Rolle mit eingepresstem iglidur® G-Gleitlager
 ● Material: PA2200 und iglidur® G
 ● Schmiermittelfrei
 ● Leise
 ● Korrosionsfrei
- robolink® pulley
 Roller with press-fitted iglidur® G bearing
 ● Material: PA2200 and iglidur® G
 ● Lubricant-free
 ● Low noise
 ● Corrosion-free

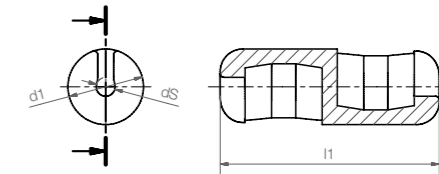
Abmessungen dimensions [mm]

Preise in € Prices in €

Bestellnummer Part number	b1 ± 0,1	d1	d2	ds	1-9 Stück piece	10-24 Stück piece	25-50 Stück piece	> 50 Stück piece
RL-SD-SR-02-0312-04	3,9	3,0	12,0	2,0	8,67 €	7,23 €	5,78 €	auf Anfrage on request
RL-SD-SR-02-0412-05	4,9	4,0	12,0	2,0	8,67 €	7,23 €	5,78 €	auf Anfrage on request



- robolink®-Seilverbinder robolink® wire connector
 ● Material: PA2200

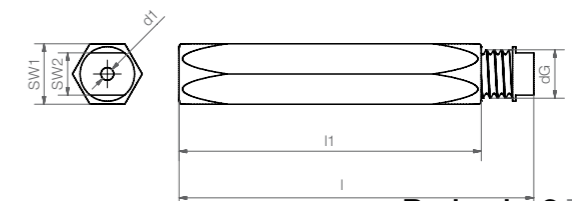


Abmessungen dimensions [mm]

Preise in € Prices in €

Bestellnummer Part number	d1	ds	l1	l2	1-9 Stück piece	10-24 Stück piece	25-50 Stück piece	> 50 Stück piece
RL-SD02-SC01	10	2	29	10	9,06 €	7,55 €	6,04 €	auf Anfrage on request

- robolink®-Seilspanner robolink® wire tensioner
 ● Material: PA2200



Abmessungen dimensions [mm]

Preise in € Prices in €

Bestellnummer Part number	d1	dG	l1	l	SW1	SW2	1-9 Stück piece	10-24 Stück piece	25-50 Stück piece	> 50 Stück piece
RL-SD02-SC02	2,0	M8	50	60-75	10,0	7,0	16,69 €	13,95 €	11,16 €	auf Anfrage on request

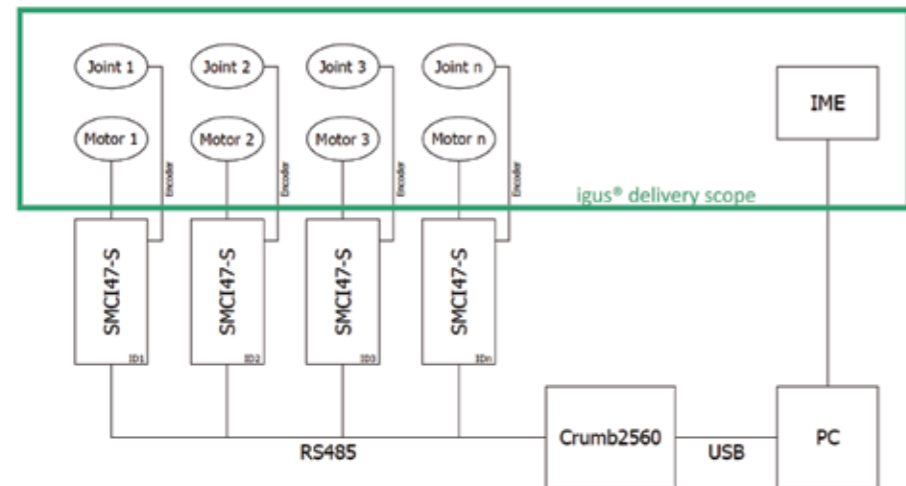


Jetzt Gratis-Software für roboLink®-Gelenkbaukasten
 Mit unserem roboLink®-Baukasten können Sie kostengünstig, frei und individuell Ihre Ideen und Konzepte umsetzen, egal ob mit 1, 2, 3, 4, 5 oder 6 Achsen.

- Kostenlos
- Intuitiv programmieren
- Für alle Gelenkarmvarianten
- 1-6 DOF (Freiheitsgrade)
- Einfache Steuerungssoftware

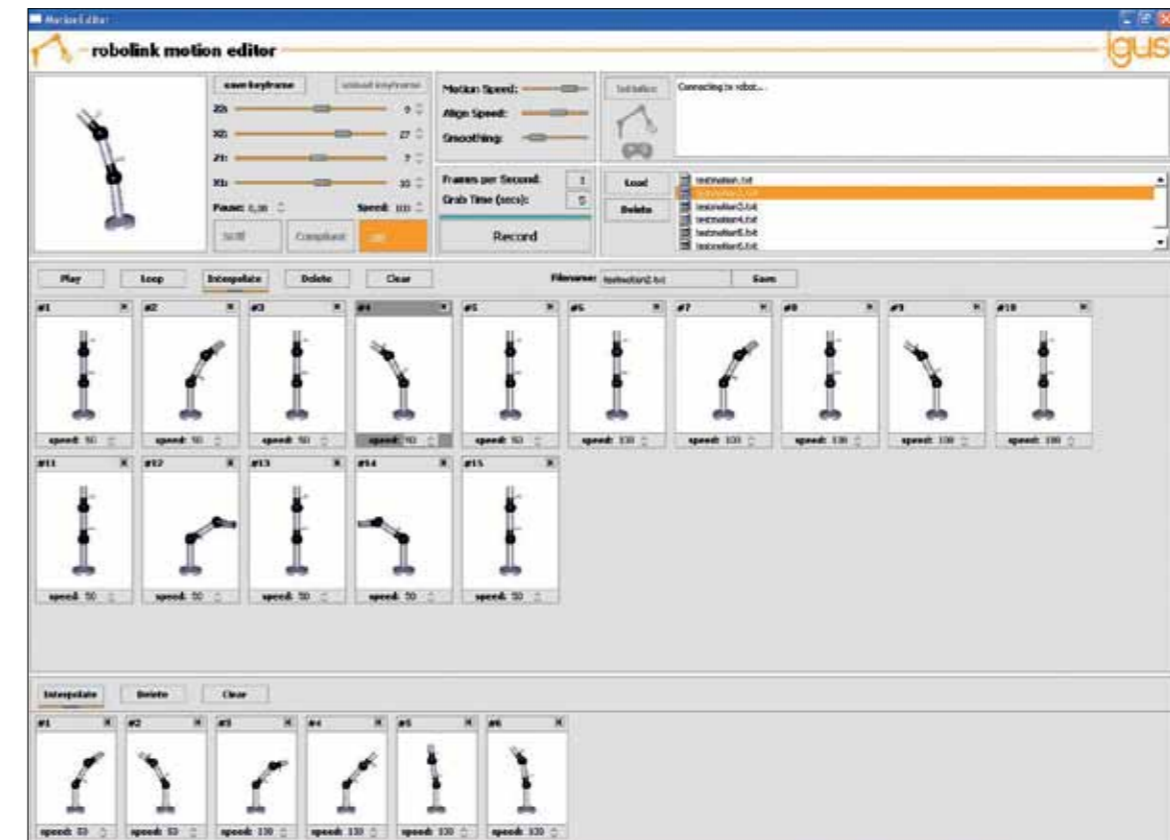
Now: free software for the roboLink® joint construction kit
 You can use our roboLink® construction kit to cost-effectively, freely and individually implement your ideas and concepts, be it with 1, 2, 3, 4, 5 or 6 axes.

- For free use
- Programming intuitively
- For all versions of articulated arms
- 1-6 DOF (degree of freedom)
- Simple control software



Hardwarekonfiguration:
 Schrittmotorsteuerung NANOTEC SMCI47-S2, Speicherchip Crumb2560 ATmega USB Modul.

Hardware configuration:
 Stepper motor control NANOTEC SMCI47-S2, memory chip Crumb2560 ATmega USB module.



roboLink®-Software zur Programmierung von Gelenkarmen: IME (igus® motion editor)

Für die Ansteuerung von roboLink®-Gelenkarmen gibt es eine große Anzahl von Möglichkeiten. Zur Ansteuerung der igus®-Schrittmotoren werden üblicherweise Schrittmotorkarten verwendet. Zusätzlich ist eine übergeordnete Steuerung zur Koordination der Achsen notwendig. Für eine mögliche Hardwarekonfiguration gibt es von igus® jetzt eine einfache intuitive Steuersoftware, die die Programmierung individueller Gelenkarme (1-6 DOF) ermöglicht.

Einfache Steuersoftware: kostenlos, open source:
 ► www.igus.de/roboLink/software
 Weitere Informationen zur Software auch im roboLink® BLOG unter www.igus.de/roboLink/blog

roboLink® software for programming of articulated arms: IME (igus® motion editor)

For controlling roboLink® articulated arms there are a large number of possibilities. For controlling of igus® step motors usually using stepper motor cards. Additionally a higher level control to coordinate the axes is required. For a possible hardware configuration, igus® develop a easy intuitive control software, which allows the programming of individual articulated arms (1-6 DOF).

Simple control software: Free of charge, open source:
 ► www.igus.eu/roboLink/software
 More information about software also online in roboLink® BLOG www.igus.eu/roboLink/blog

igus®.de/20h

Bestellen bis zur Tagesschau. Werktätlich bestellen von 7.00–20.00 Uhr, Sa. 8.00–12.00 Uhr. Keine Mindestbestellmenge, keine Zuschläge. Prompte Auslieferung. Ordering and deliveries weekdays from 7.00 am to 8.00 pm, Saturday from 8.00 am to 12.00 pm. No minimum order quantities, no surcharges. 80,000 products available ex-stock. Quick delivery. www.igus.de www.igus.eu

igus®.de/24

Online einkaufen – 24 h! Online shopping –24h!
Mehr Kataloge und Broschüren online – www.igus.de/downloads
More catalogs and brochures online – www.igus.eu/downloads

/9001:2008 /16949:2009

igus® ist im Bereich Energieketten, Leitungen und Konfektionierung sowie Kunststoff-Gleitlager nach ISO 9001:2008 und ISO/TS 16949:2009 zertifiziert.
igus® is certified in accordance with ISO 9001:2008 and ISO/TS 16949:2009 in the field of energy supply systems, cables and harnessing, as well as plastic bearings.

igus®.de/blog

Weitere Informationen zur Software auch im **robolink®**-Blog unter www.igus.de/robolink/blog More information about software and more in our **robolink®** blog www.igus.eu/robolink/blog

igus®.de

igus® GmbH Spicher Straße 1a 51147 Köln Cologne Germany
Tel. Phone +49-2203-9649-409 Fax +49-2203-9649-222
info@igus.de www.igus.de www.igus.eu

© 2013 igus® GmbH

MAT0071620.25 Stand Issue 06/2013
Technische Änderungen vorbehalten. Subject to technical alterations.

