

## **Nouvelle couronne d'orientation igus pour un maximum de mouvement dans un espace réduit**

**Réduction du poids de 60% et gain de place de 50% avec les plateaux tournants sans graisse de la série PRT-04**

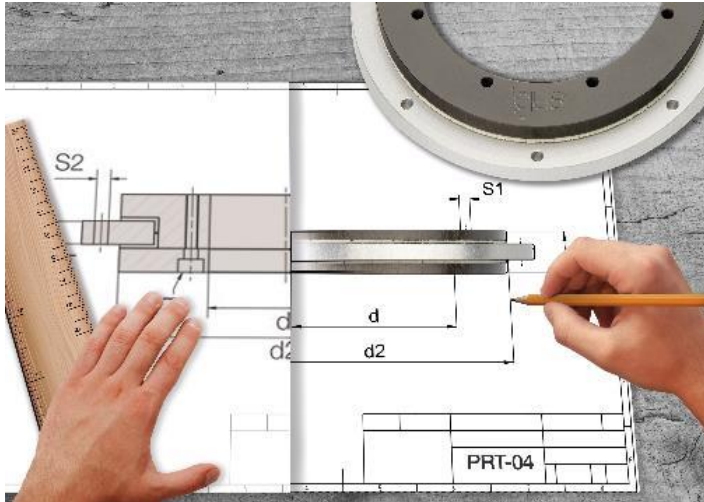
**Des rotations rapides dans un espace réduit. C'est souvent ce que doivent réaliser les plateaux tournants utilisés en automatisation, dans la technique des scènes et plateaux ou encore dans les pupitres de commande. C'est pour ces applications compactes qu'igus a mis au point une nouvelle série de plateaux tournants pour les charges moyennes. Les plateaux tournants font appel à des polymères hautes performances qui rendent tout entretien superflu et leur confèrent une grande résistance à l'usure tout en réduisant leurs côtes de montage de 50% et leur poids de 60%. Avec à la clé jusqu'à 20% d'économies sur les coûts pour l'utilisateur.**

Les cadences et les charges élevées dans les installations de soudure, les tables cadencées ou le secteur de l'emballage par exemple sont extrêmement difficiles pour les plateaux tournants. Pour réaliser ces applications avec succès, igus propose de nombreuses versions depuis 15 ans. Les plateaux tournants en polymères (PRT) igus sont composés d'éléments de glissement agissant dans le sens radial et axial entre des anneaux et le disque central extérieurs en aluminium ou en inox. Les éléments de glissement sans entretien en polymère hautes performances iglidur J minimisent le frottement et l'usure sans apport de graisse. Le polymère hautes performances utilisé résiste à une pression de surface maximale de 35 MPa. igus propose également des variantes conformes aux exigences du FDA et ESD (ATEX), disponibles à partir de l'unité. Et pour que les utilisateurs puissent aussi utiliser ces plateaux tournants igus dans des espaces compacts et en présence de charges moyennes, igus vient de mettre au point la nouvelle série PRT-04. Comparée à la variante PRT-01 d'un diamètre intérieur de 100 millimètres, celle-ci permet de gagner jusqu'à 50% de place et de réduire nettement la masse en mouvement. La nouvelle série permet de réaliser des applications plates par exemple dans le secteur de l'automatisation, dans des installations de tri, dans des pupitres de commande ou encore dans la technique des scènes et plateaux et de l'éclairage. De surcroît, elle permet à l'utilisateur de réduire ses coûts de 20% grâce à sa nouvelle structure fine.

### **Un grand choix de tailles et de nombreux accessoires**

La nouvelle série PRT-04 est disponible directement sur stock dans des diamètres intérieurs compris entre 50 et 300 millimètres. igus propose également une vaste gamme d'accessoires pour ses plateaux tournants. Des plaques d'entraînement, une limitation variable de la rotation ou encore des anneaux dentés et des poignées de blocage. Les nouveaux plateaux tournants ont été testés dans le laboratoire de tests de l'entreprise d'une superficie de 3.800 mètres carrés où ils ont pu fournir la preuve de leur durabilité. Les données collectées lors des tests sont transmises au configurateur de plateaux tournants iglidur PRT et permettent au client de sélectionner rapidement le plateau tournant qui convient à son application ainsi que d'en calculer la durée de vie dans l'application en question. Plus d'informations sur l'igidur PRT-04 dans notre brochure de nouveautés 2019 : [www.igus.fr/brochure2019-PRT04](http://www.igus.fr/brochure2019-PRT04) (brochure en anglais/allemand).

## Légende :



**Photo PM2719-1**

Un maximum de mouvement dans un espace réduit : le nouveau plateau tournant PRT-04 permet de gagner 50% de place. (Source : igus)

## A PROPOS D'IGUS :

igus France est la filiale commerciale du groupe igus® qui est un des leaders mondiaux dans la fabrication de systèmes de chaînes porte-câbles et de paliers lisses polymères. L'entreprise familiale dont le siège est à Cologne en Allemagne est présente dans 80 pays (dont 35 filiales igus) et emploie plus de 4.150 personnes dont une soixantaine en France. En 2018, igus France a réalisé un chiffre d'affaires de plus de 22 millions d'euros et le groupe a réalisé un chiffre d'affaires de 748 millions d'euros avec ses « motion plastics », des composants en polymères dédiés aux applications en mouvement. igus® dispose du plus grand laboratoire de tests avec une superficie de plus de 3.800m<sup>2</sup> et des plus grandes usines de son secteur afin d'offrir rapidement à ses clients des produits et solutions novateurs répondant à leurs besoins. La filiale française est située à Fresnes en Ile de France.

**Contact presse :**  
**igus® SARL – Nathalie REUTER**  
**01.49.84.98.11 [nreuter@igus.net](mailto:nreuter@igus.net)**  
**[www.igus.fr/presse](http://www.igus.fr/presse)**

49, avenue des Pépinières - Parc Médicis - 94260 Fresnes  
Tél.: 01.49.84.04.04 - Fax : 01.49.84.03.94 - [www.igus.fr](http://www.igus.fr)

Les Termes "igus, chainflex, CFRIP, conprotect, CTD, drylin, dry-tech, dryspin, easy chain, e-chain systems, e-ketten, e-kettensysteme, e-skin, flizz, iglide, iglidur, igubal, manus, motion plastics, pikchain, readychain, readycable, speedigus, triflex, plastics for longer life, robolink et xiros" sont des marques protégées en République Fédérale d'Allemagne et le cas échéant à niveau international.